

CERTIFICADO DE GARANTIA

A Dax Metais garante seus produtos por 10 (dez) anos. Com validade a contar da data de aquisição pelo consumidor, contra defeitos de fabricação, incluído o prazo de garantia legal, qual seja os primeiros 90 (noventa) dias da verificação do defeito. Para validação e uso da garantia, é obrigatória a apresentação da Nota Fiscal de compra correspondente.



PERÍODO DE GARANTIA REDUZIDO

A Dax Metais informa que os produtos instalados em locais/áreas de acesso público restrito ou irrestrito, têm o período de garantia contratual reduzido em 50% do prazo acima estipulado. A garantia é válida em todo território nacional.

SUSPENSÃO DA GARANTIA

A garantia será anulada nas seguintes situações:

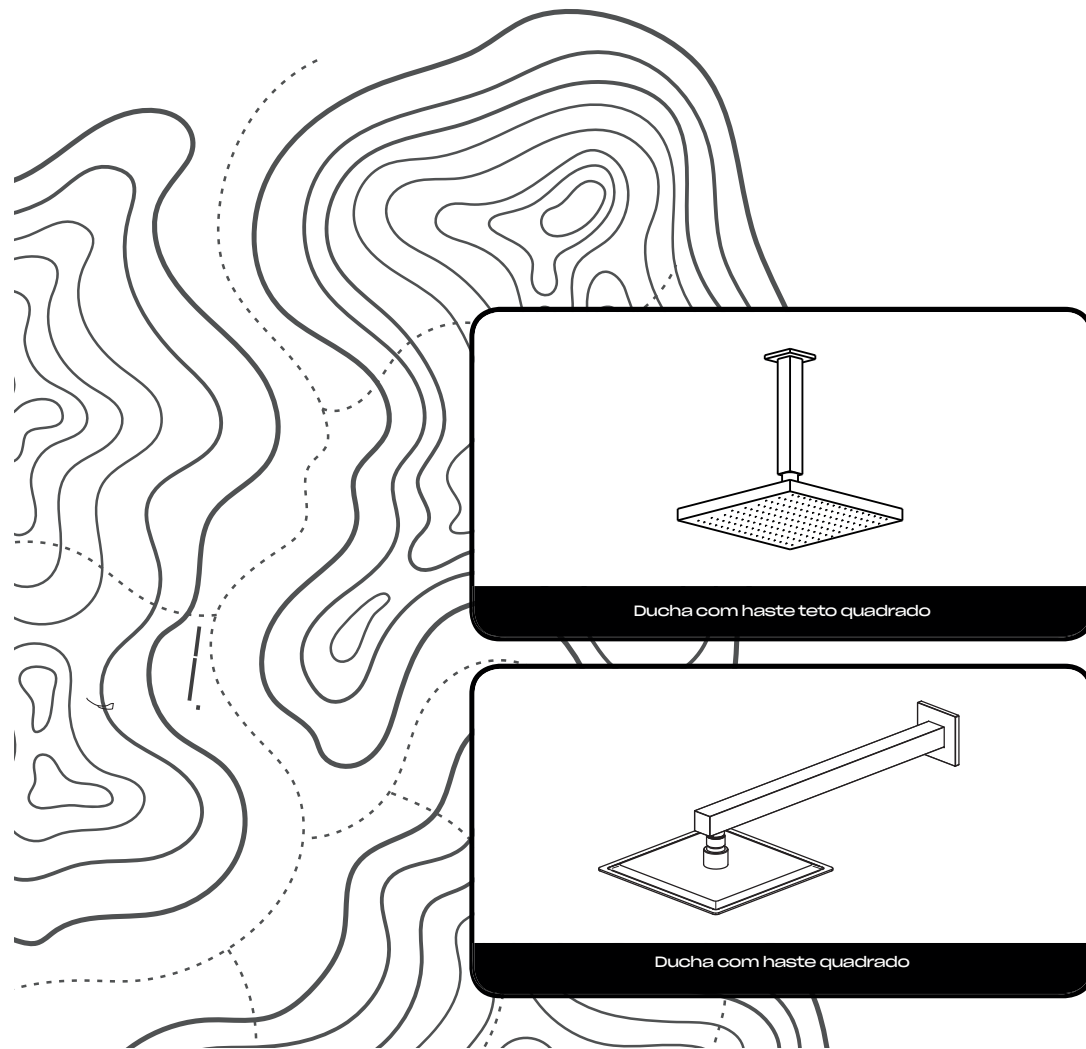
- Produtos quando instalados em ambiente agressivo.
- Produtos quando instalados em ambiente de alta temperatura.
- Uso, em sua instalação, de peças não originais ou adaptações sem comprovação técnica fundamentada.
- Peças sujeitas ao desgaste natural pelo uso cotidiano, como gaxetas, vedantes, anéis de vedação, cunhas, pilhas, mecanismos (MVS ou MVC) e vidros em geral.
- Danos decorrentes de quedas, mau uso, manuseio inadequado, erro na especificação, instalação incorreta feita por mão de obra não qualificada.
- Danos decorrentes do uso de produtos de limpeza inadequados (solventes, abrasivos, palha de aço etc). Transporte e armazenamento inadequados.
- Produtos instalados onde a água seja imprópria para consumo, ou que a mesma contenha substâncias ou impurezas que ocasionam o mau funcionamento dos mesmos.
- Uso dos produtos para outra finalidade que não a especificada.
- Produtos que apresentam defeitos decorrentes da existência de corpos estranhos em seu interior (cola, pedra, fita, estopa etc) que impossibilitem o bom funcionamento do mesmo.

FORMA DE UTILIZAÇÃO DA GARANTIA

Para o uso desta garantia, você deverá entrar em contato com o telefone (31) 99075-5872 ou pelo e-mail sac@universodax.com.br



Manual de Instalação **DUCHAS**



Ducha com haste teto quadrado

Ducha com haste quadrado

DUCHAS

Agradecemos por ter optado pela marca DAX e desejamos uma ótima experiência com o produto adquirido.

Leia atentamente as instruções de instalação e garantia antes de instalar o produto. A instalação deve ser efetuada somente por pessoas qualificadas.

INSTALAÇÃO

Antes de instalar o produto, abra o registro e deixe correr água para remover possíveis sujeiras na tubulação. Depois, feche o registro de água. CUIDADO nunca instale a ducha sem o filtro/anel de vedação

DUCHAS DE TETO E PAREDE

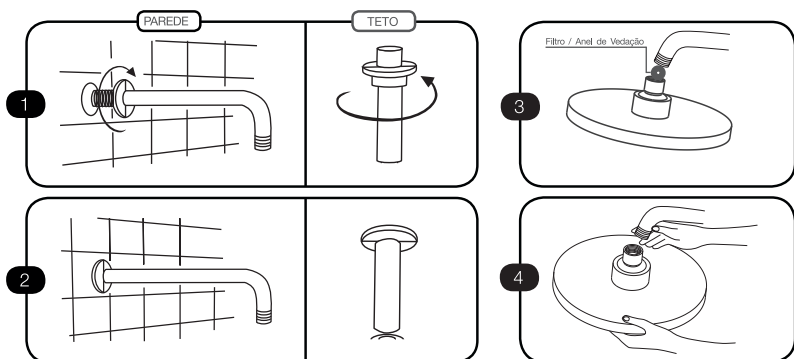
1- Rosqueie o braço com a canopla no ponto de saída de água.

Utilize fita veda-rosca (não inclusa).

2- Ajuste a canopla (encostando-a na parede).

3- Fique atento se o filtro/anel de vedação já estão montados.

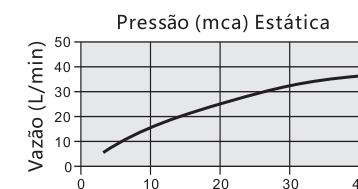
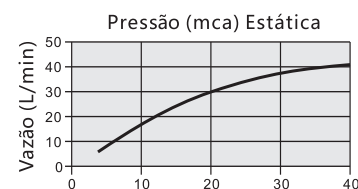
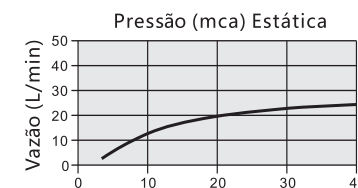
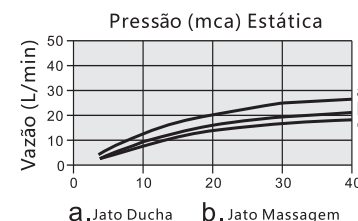
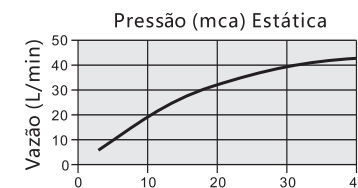
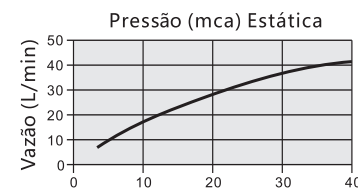
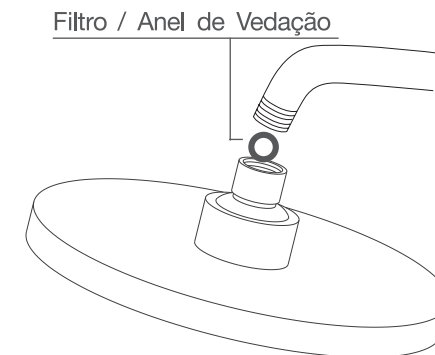
4- Rosqueie a ducha na extremidade do braço, unindo com as mãos.



- NÃO utilize ferramentas de aperto nas partes cromadas e nos flexíveis.
- NÃO utilize produtos tóxicos ou abrasivos nas roscas de entrada.

MANUTENÇÃO E CONSERVAÇÃO

- Limpeza do filtro: desrosqueie o corpo da ducha segurando a porca. Retire o filtro. Depois lave-o em água corrente (evite o uso de ferramentas).
Limpeza dos furos de saída de água: com o registro fechado, esfregue os dedos sobre os crivos da ducha



Obs.: padrão deca

Atenção: os desenhos contidos neste manual são apenas para a sua orientação.

A DAX se reserva o direito de alterá-los, sem aviso prévio.